



Dans le cadre de l'introduction généralisée de la carte d'identité électronique, votre carte actuelle sera remplacée même si la date de validité n'est pas encore expirée. Si votre carte actuelle est encore valable au-delà de vos 75 ans, vous n'êtes pas obligé(e) de répondre à cette convocation, sauf en cas de voyage à l'étranger.

██████████
 ██████████
 RUE ██████████
 9600 RENAIX

Date et lieu de naissance:

██████████ GAND

RENOUVELLEMENT DES CARTES D'IDENTITÉ
 RENAIX

CONVOCAION

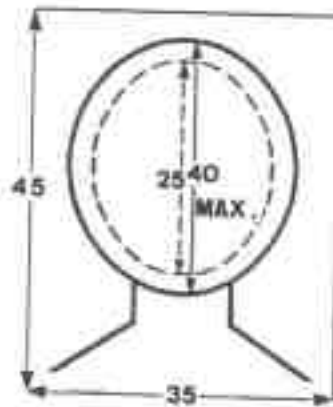
Madame, Monsieur,

Nous vous prions de vous présenter personnellement au service de la population au plus tard le en vue de l'attribution de votre carte d'identité électronique.

Ancien N° de carte:

NEANT

■ JULI 2006



Il est indispensable de vous munir de:

- la présente convocation
- votre carte d'identité actuelle ou, le cas échéant, l'attestation de perte ou un document d'identité probant

- la somme de 12,50 €
- une bonne photo récente noir et blanc ou en couleur sur fond clair un aux dimensions requises.

La carte sera disponible après réception de vos codes personnels (délai probable: de 3 à 4 semaines après la signature de votre document de base).
 Date de la 1ère présentation au service de la population de la commune:



Dans le cadre de l'introduction généralisée de la carte d'identité électronique, votre carte actuelle sera remplacée même si la date de validité n'est pas encore expirée. Si votre carte actuelle est encore valable au-delà de vos 75 ans, vous n'êtes pas obligé(e) de répondre à cette convocation, sauf en cas de voyage à l'étranger.



Date et lieu de naissance:

[redacted] RENAIX

RENOUVELLEMENT DES CARTES D'IDENTITE
RENAIX

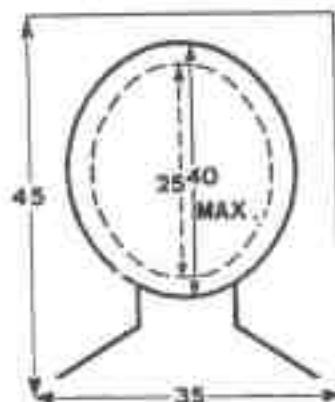
CONVOCATION

Madame, Monsieur,

FEB. 2007

Nous vous prions de vous présenter personnellement au service de la population au plus tard le en vue de l'attribution de votre carte d'identité électronique.

Ancien N° de carte:



Il est indispensable de vous munir de:

- la présente convocation
- votre carte d'identité actuelle ou, le cas échéant, l'attestation de perte ou un document d'identité probant

- la somme de **12,50 €**
- une bonne photo récente noir et blanc ou en couleur sur fond clair un aux dimensions requises.

La carte sera disponible après réception de vos codes personnels (délai probable: de 3 à 4 semaines après la signature de votre document de base).

Date de la 1ère présentation au service de la population de la commune:



Dans le cadre de l'introduction généralisée de la carte d'identité électronique, votre carte actuelle sera remplacée même si la date de validité n'est pas encore expirée. Si votre carte actuelle est encore valable au-delà de vos 75 ans, vous n'êtes pas obligé(e) de répondre à cette convocation, sauf en cas de voyage à l'étranger.

[Redacted]
[Redacted]
RUE [Redacted]
9600 RENAIX

Date et lieu de naissance:

[Redacted] RENAIX

RENOUVELLEMENT DES CARTES D'IDENTITE
RENAIX

CONVOCATION

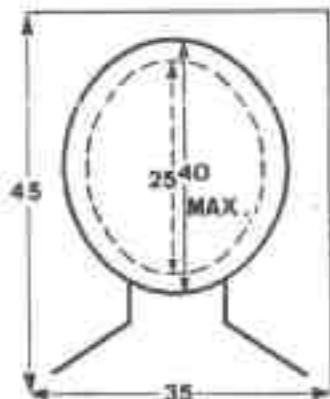
Madame, Monsieur,



Nous vous prions de vous présenter personnellement au service de la population au plus tard le en vue de l'attribution de votre carte d'identité électronique.

Ancien N° de carte:

[Redacted]



Il est indispensable de vous munir de:

- la présente convocation
- votre carte d'identité actuelle ou, le cas échéant, l'attestation de perte ou un document d'identité probant

- la somme de **12,50 €**
- une bonne photo récente noir et blanc ou en couleur sur fond clair un aux dimensions requises.

La carte sera disponible après réception de vos codes personnels (délai probable: de 3 à 4 semaines après la signature de votre document de base).
Date de la 1ère présentation au service de la population de la commune: